



Miniature circuit breaker 400V 4,5kA, 3-pole, C, 40A

Versiyon	
ürün marka adı	SENTRON
ürün tanımı	Sigorta
Genel teknik veriler	
kutup sayısı	3
kutup modeli	3P
tetikleme karakteristiği sınıfı	C
mekanik kullanım süresi (işletim çevrimleri) tipik	10 000
aşırı gerilim kategorisi	3
kırlılık derecesi	2
Gerilim	
gerilim türü işletim gerilimi	AC
gerilim türü	yalnızca AC devrelerinde veya DC devrelerinde kullanım. karma bir şekilde kullanıma izin verilmez
izolasyon gerilimi (Ui)	
• çok fazlı işletimde AC'de anma değeri	400 V
• işletim akımı	
— 30 °C'de anma değeri	40 A
— 40 °C'de anma değeri	0,95 A
• işletim akımı AC'de anma değeri	40 A
Besleme gerilimi	
besleme gerilimi AC'de	400 V
değer aralığı besleme gerilimi frekansı	50/60 Hz
işletim gerilimi	
• çok fazlı işletimde AC'de maksimum	400 V
• DC'de anma değeri maksimum	62,5 V
•	Kutup başına 62,5V DC işletme gerilimi, 72V tepe değeri ile bir pil şarj gerilimini göz önünde bulundurun
Koruma sınıfı	
IP koruma türü	Dağıtıcı kapaklı IP20
Anahtarlama kapasitesi	
anahtarlama akım durumu	
• EN 60898 uyarınca anma değeri	4,5 kA
enerji sınırlama sınıfı	3
kullanım uygunluğu	Mesken / altyapı
Ürün Detayı	
ürün donanımı temas koruması	Hayir
ürün bileşeni birlikte devreye giren nötr iletken	Hayir

ürün özelliği halojensiz	Evet
ürün özelliği mühürlenebilir	Evet
ürün özelliği silikonsuz	Evet
ürün ilavesi takılabilir ilave tertibatlar	Hayir

Bağlantılar

bağlanabilir iletken kesiti tek telli <ul style="list-style-type: none">• minimum• maksimum	0,75 mm ² 35 mm ²
bağlanabilir iletken kesiti çok telli <ul style="list-style-type: none">• minimum• maksimum	0,75 mm ² 35 mm ²
bağlanabilir iletken kesiti ince telli kablo uç işlemeli <ul style="list-style-type: none">• minimum• maksimum	0,75 mm ² 25 mm ²
sıkma torku vida bağlantısında <ul style="list-style-type: none">• minimum• maksimum	2,5 N·m 3 N·m

Mekanik Tasarım

yükseklik	90 mm
genişlik	54 mm
derinlik	76 mm
montaj derinliği	70 mm
en birimi sayısı	3
montaj konumu	yatay/dikey
MB başına net ağırlık	380,7 g

Çevresel koşullar

ortam sıcaklığı işletim sırasında <ul style="list-style-type: none">• minimum• maksimum	-25 °C 45 °C
ortam sıcaklığı depolama sırasında <ul style="list-style-type: none">• minimum• maksimum	-40 °C 75 °C

İzinler Sertifikalar

Environment	General Product Approval	other
-------------	--------------------------	-------

[Environmental Con-
firmations](#)

[Environmental Con-
firmations](#)

EAC

[Confirmation](#)

[Confirmation](#)



Diğer bilgiler

Ambalajla ilgili bilgiler

[Ambalajla ilgili bilgiler](#)

Information for data generation and storage

<https://support.industry.siemens.com/cs/ww/en/view/109995012>

Information- and Downloadcenter (Catalogs, Brochures,...)

<https://www.siemens.com/lowvoltage/catalogs>

Industry Mall (Online ordering system)

<https://mall.industry.siemens.com/mall/tr/tr/Catalog/product?mifb=5SL3340-7YA>

Service&Support (Manuals, Certificates, Characteristics, FAQs,...)

<https://support.industry.siemens.com/cs/ww/tr/ps/5SL3340-7YA>

Image database (product images, 2D dimension drawings, 3D models, device circuit diagrams, ...)

https://www.automation.siemens.com/bilddb/cax_en.aspx?mifb=5SL3340-7YA

CAX-Online-Generator

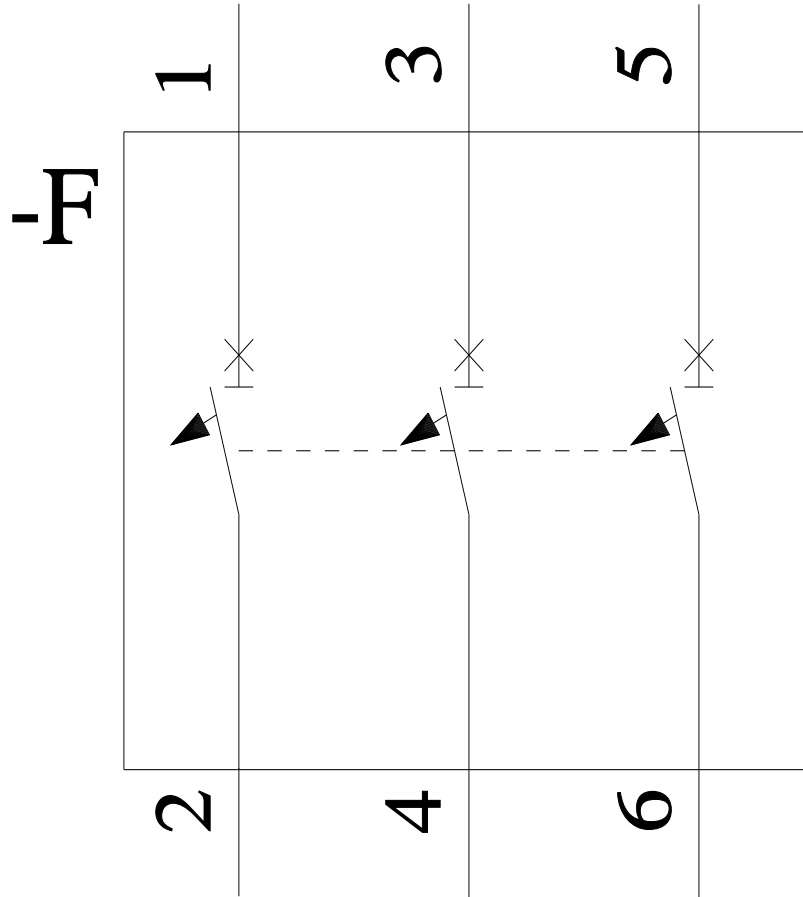
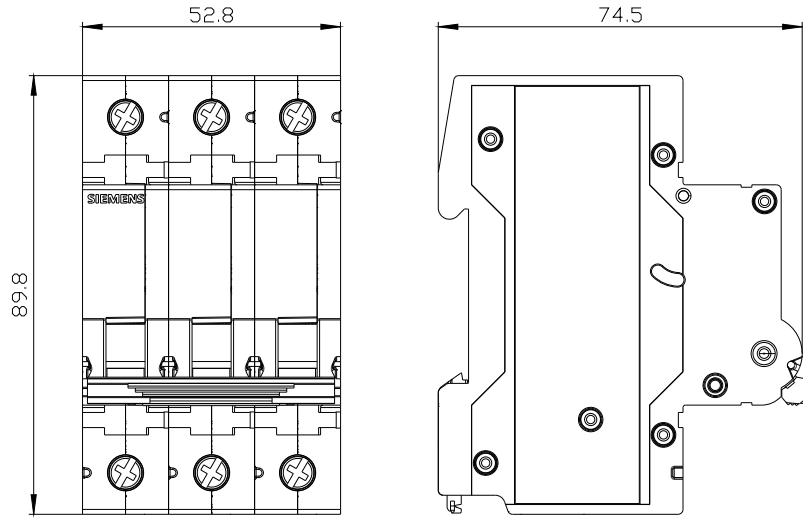
<https://www.siemens.com/cax>

Tender specifications

<https://www.siemens.com/specifications>

Karakteristik eğriler

https://curves.simaris.siemens.com/curves/<mmp_prod_noCOMP='HAUPT'></mmp_prod_no>



Son deęişiklik:

4.09.2025 

