



Miniature circuit breaker 400V 4,5kA, 3-pole, C, 20A

Versiyon	
ürün marka adı	SENTRON
ürün tanımı	Sigorta
Genel teknik veriler	
kutup sayısı	3
kutup modeli	3P
tetikleme karakteristiği sınıfı	C
mekanik kullanım süresi (işletim çevrimleri) tipik	10 000
aşırı gerilim kategorisi	3
kirlilik derecesi	2
Gerilim	
gerilim türü işletim gerilimi	AC
gerilim türü	yalnızca AC devrelerinde veya DC devrelerinde kullanım. karma bir şekilde kullanıma izin verilmez
izolasyon gerilimi (Ui)	
• çok fazlı işletimde AC'de anma değeri	400 V
• işletim akımı	
— 30 °C'de anma değeri	20 A
— 40 °C'de anma değeri	0,95 A
• işletim akımı AC'de anma değeri	20 A
Besleme gerilimi	
besleme gerilimi AC'de	400 V
değer aralığı besleme gerilimi frekansı	50/60 Hz
işletim gerilimi	
• çok fazlı işletimde AC'de maksimum	400 V
• DC'de anma değeri maksimum	62,5 V
•	Kutup başına 62,5V DC işletme gerilimi, 72V tepe değeri ile bir pil şarj gerilimini göz önünde bulundurun
Koruma sınıfı	
IP koruma türü	Dağıtıcı kapaklı IP20
Anahtarlama kapasitesi	
anahtarlama akım durumu	
• EN 60898 uyarınca anma değeri	4,5 kA
enerji sınırlama sınıfı	3
kullanım uygunluğu	Mesken / altyapı
Ürün Detayı	
ürün donanımı temas koruması	Hayir
ürün bileşeni birlikte devreye giren nötr iletken	Hayir

ürün özelliđi halojensiz	Evet
ürün özelliđi mühürlenebilir	Evet
ürün özelliđi silikonsuz	Evet
ürün ilavesi takılabilir ilave tertibatlar	Hayir

Bađlantılar

bađlanabilir iletken kesiti tek telli <ul style="list-style-type: none">• minimum• maksimum	0,75 mm ² 25 mm ²
bađlanabilir iletken kesiti çok telli <ul style="list-style-type: none">• minimum• maksimum	0,75 mm ² 16 mm ²
bađlanabilir iletken kesiti ince telli kablo uç işlemeli <ul style="list-style-type: none">• minimum• maksimum	0,75 mm ² 16 mm ²
sıkma torku vida bađlantısında <ul style="list-style-type: none">• minimum• maksimum	2,5 N·m 3 N·m

Mekanik Tasarım

yükseklik	90 mm
genişlik	54 mm
derinlik	76 mm
montaj derinliđi	70 mm
en birimi sayısı	3
montaj konumu	yatay/dikey
MB başına net ağırlık	374,2 g

Çevresel Koşullar

ortam sıcaklıđı işletim sırasında <ul style="list-style-type: none">• minimum• maksimum	-25 °C 45 °C
ortam sıcaklıđı depolama sırasında <ul style="list-style-type: none">• minimum• maksimum	-40 °C 75 °C

İzinler Sertifikalar

Environment	General Product Approval	other
-------------	--------------------------	-------

[Environmental Con-
firmations](#)

[Environmental Con-
firmations](#)

EAC

[Confirmation](#)

[Confirmation](#)

产品合格
QC PASS

Diđer bilgiler

Ambalajla ilgili bilgiler

[Ambalajla ilgili bilgiler](#)

Information for data generation and storage

<https://support.industry.siemens.com/cs/ww/en/view/109995012>

Information- and Downloadcenter (Catalogs, Brochures,...)

<https://www.siemens.com/lowvoltage/catalogs>

Industry Mall (Online ordering system)

<https://mall.industry.siemens.com/mall/tr/tr/Catalog/product?mifb=5SL3320-7YA>

Service&Support (Manuals, Certificates, Characteristics, FAQs,...)

<https://support.industry.siemens.com/cs/ww/tr/ps/5SL3320-7YA>

Image database (product images, 2D dimension drawings, 3D models, device circuit diagrams, ...)

https://www.automation.siemens.com/bilddb/cax_en.aspx?mifb=5SL3320-7YA

CAX-Online-Generator

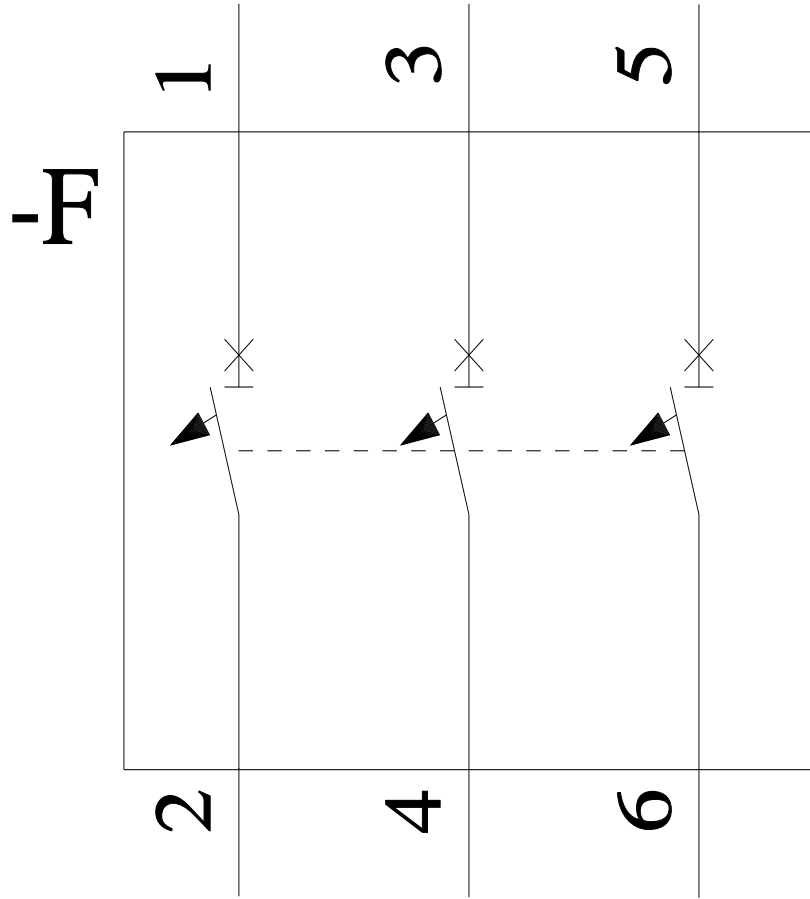
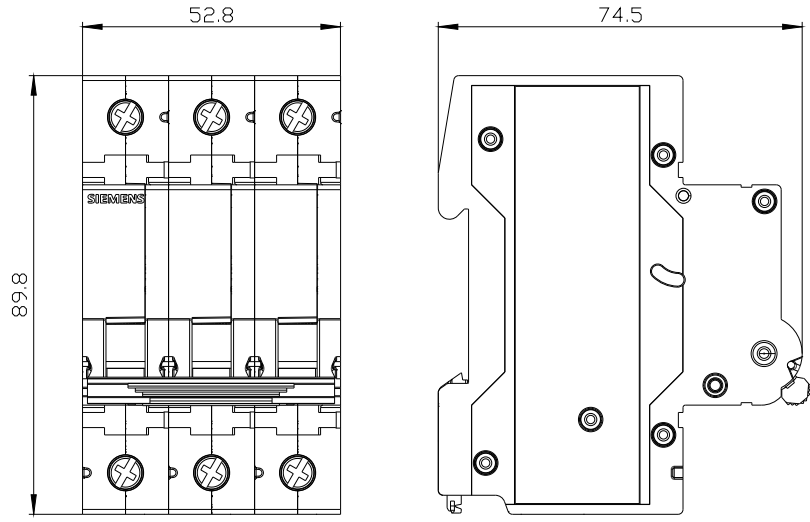
<https://www.siemens.com/cax>

Tender specifications

<https://www.siemens.com/specifications>

Karakteristik eğriler

[https://curves.simaris.siemens.com/curves/<mmp_prod_noCOMP="HAUPT"></mmp_prod_no>](https://curves.simaris.siemens.com/curves/<mmp_prod_noCOMP=)



Son deęişiklik:

4.09.2025 

