



Miniature circuit breaker 400V 4,5kA, 3-pole, C, 16A

<b>Versiyon</b>	
ürün marka adı	SENTRON
ürün tanımı	Sigorta
<b>Genel teknik veriler</b>	
kutup sayısı	3
kutup modeli	3P
tetikleme karakteristiği sınıfı	C
mekanik kullanım süresi (işletim çevrimleri) tipik	10 000
aşırı gerilim kategorisi	3
kirlilik derecesi	2
<b>Gerilim</b>	
gerilim türü işletim gerilimi	AC
gerilim türü	yalnızca AC devrelerinde veya DC devrelerinde kullanım. karma bir şekilde kullanıma izin verilmez
izolasyon gerilimi (Ui)	
• çok fazlı işletimde AC'de anma değeri	400 V
• işletim akımı	
— 30 °C'de anma değeri	16 A
— 40 °C'de anma değeri	0,96 A
• işletim akımı AC'de anma değeri	16 A
<b>Besleme gerilimi</b>	
besleme gerilimi AC'de	400 V
değer aralığı besleme gerilimi frekansı	50/60 Hz
işletim gerilimi	
• çok fazlı işletimde AC'de maksimum	400 V
• DC'de anma değeri maksimum	62,5 V
•	Kutup başına 62,5V DC işletme gerilimi, 72V tepe değeri ile bir pil şarj gerilimini göz önünde bulundurun
<b>Koruma sınıfı</b>	
IP koruma türü	Dağıtıcı kapaklı IP20
<b>Anahtarlama kapasitesi</b>	
anahtarlama akım durumu	
• EN 60898 uyarınca anma değeri	4,5 kA
enerji sınırlama sınıfı	3
kullanım uygunluğu	Mesken / altyapı
<b>Ürün Detayı</b>	
ürün donanımı temas koruması	Hayir
ürün bileşeni birlikte devreye giren nötr iletken	Hayir

ürün özelliği halojensiz	Evet
ürün özelliği mühürlenebilir	Evet
ürün özelliği silikonsuz	Evet
ürün ilavesi takılabilir ilave tertibatlar	Hayir

#### Bağlantılar

<b>bağlanabilir iletken kesiti tek telli</b> <ul style="list-style-type: none"><li>• minimum</li><li>• maksimum</li></ul>	0,75 mm <sup>2</sup> 25 mm <sup>2</sup>
<b>bağlanabilir iletken kesiti çok telli</b> <ul style="list-style-type: none"><li>• minimum</li><li>• maksimum</li></ul>	0,75 mm <sup>2</sup> 16 mm <sup>2</sup>
<b>bağlanabilir iletken kesiti ince telli kablo uç işlemeli</b> <ul style="list-style-type: none"><li>• minimum</li><li>• maksimum</li></ul>	0,75 mm <sup>2</sup> 16 mm <sup>2</sup>
<b>sıkma torku vida bağlantısında</b> <ul style="list-style-type: none"><li>• minimum</li><li>• maksimum</li></ul>	2,5 N·m 3 N·m

#### Mekanik Tasarım

yükseklik	90 mm
genişlik	54 mm
derinlik	76 mm
montaj derinliği	70 mm
en birimi sayısı	3
montaj konumu	yatay/dikey
MB başına net ağırlık	374,7 g

#### Çevresel koşullar

<b>ortam sıcaklığı işletim sırasında</b> <ul style="list-style-type: none"><li>• minimum</li><li>• maksimum</li></ul>	-25 °C 45 °C
<b>ortam sıcaklığı depolama sırasında</b> <ul style="list-style-type: none"><li>• minimum</li><li>• maksimum</li></ul>	-40 °C 75 °C

#### İzinler Sertifikalar

Environment	General Product Approval	other
-------------	--------------------------	-------

[Environmental Con-  
firmations](#)

[Environmental Con-  
firmations](#)

**EAC**

[Confirmation](#)

[Confirmation](#)

产品合格  
QC PASS

#### Diğer bilgiler

Ambalajla ilgili bilgiler

[Ambalajla ilgili bilgiler](#)

Information for data generation and storage

<https://support.industry.siemens.com/cs/ww/en/view/109995012>

Information- and Downloadcenter (Catalogs, Brochures,...)

<https://www.siemens.com/lowvoltage/catalogs>

Industry Mall (Online ordering system)

<https://mall.industry.siemens.com/mall/tr/tr/Catalog/product?mifb=5SL3316-7YA>

Service&Support (Manuals, Certificates, Characteristics, FAQs,...)

<https://support.industry.siemens.com/cs/ww/tr/ps/5SL3316-7YA>

Image database (product images, 2D dimension drawings, 3D models, device circuit diagrams, ...)

[https://www.automation.siemens.com/bilddb/cax\\_en.aspx?mifb=5SL3316-7YA](https://www.automation.siemens.com/bilddb/cax_en.aspx?mifb=5SL3316-7YA)

CAX-Online-Generator

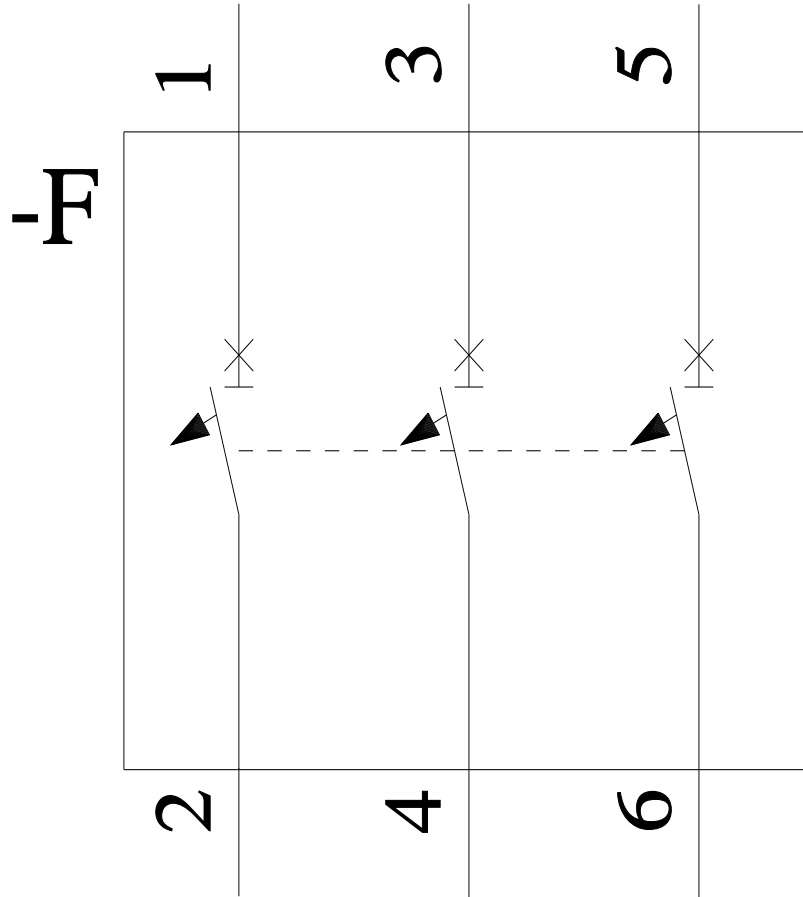
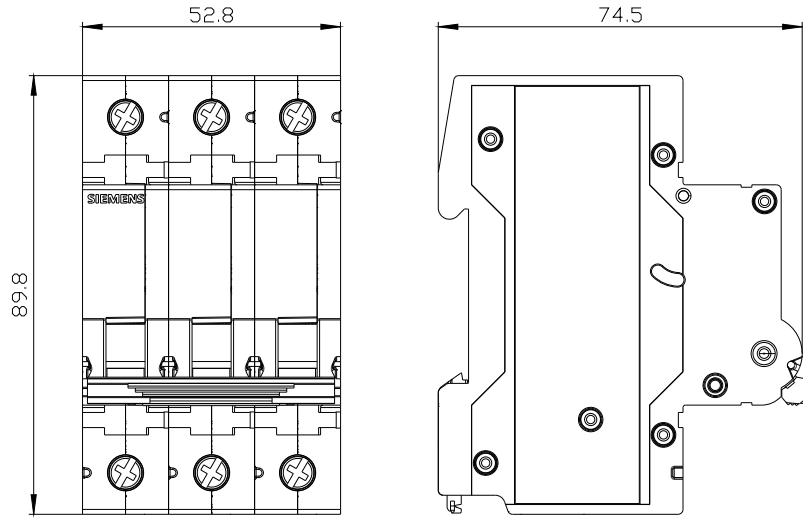
<https://www.siemens.com/cax>

Tender specifications

<https://www.siemens.com/specifications>

Karakteristik eğriler

[https://curves.simaris.siemens.com/curves/<mmp\\_prod\\_noCOMP='HAUPT'></mmp\\_prod\\_no>](https://curves.simaris.siemens.com/curves/<mmp_prod_noCOMP='HAUPT'></mmp_prod_no>)



Son deęişiklik:

4.09.2025

